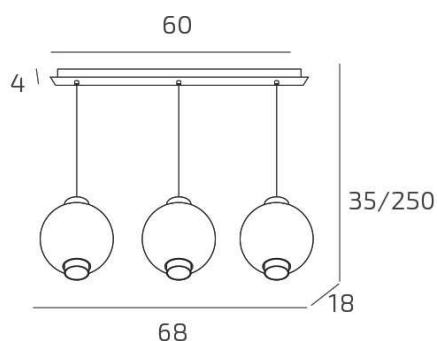
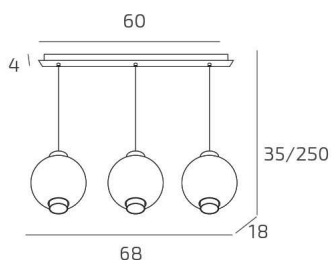


**WAX SOSP. OTTONE SAT. 3 LUCI RETTANGOLARE VETRI 2X
AMBRA + 1X BRONZO**



Codice:	1215OS/S3 R-AB
Ean:	8059917069787
Collezione:	1215 WAX
Categoria:	SOSPENSIONE

Dimensioni

Dimensioni minime (LxPxA):	68 x 18 x 35 cm
Dimensioni massime (LxPxA):	68 x 18 x 250 cm
Dimensioni rosone:	60x4 cm
Peso netto:	2.30 kg
Peso lordo:	3.00 kg

Informazioni tecniche

Classe di isolamento:	1
Grado di protezione:	IP20
Alimentazione:	220-240V 50/60HZ

Colori

Colore struttura:	OTTONE SATINATO - SATIN BRASS
Colore diffusore:	AMBRA BRONZO -AMBER BRONZE

Info sorgente e prestazionali

Attacco:	E27
Numero di attacchi:	3
Led integrato:	NO
Potenza massima:	60 W
Potenza energy save consigliata:	10 W
Lampadina inclusa:	NO