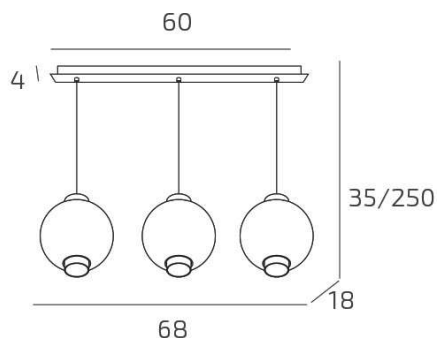
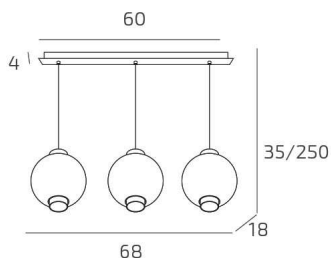


WAX SOSP. BIANCO 3 LUCI RETTANGOLARE VETRI 1X TRASPARENTE + 2X AMBRA


Codice:	1215BI/S3 R-TA
Ean:	8059917068346
Collezione:	1215 WAX
Categoria:	SOSPENSIONE

Dimensioni

Dimensioni minime (LxPxA):	68 x 18 x 35 cm
Dimensioni massime (LxPxA):	68 x 18 x 250 cm
Dimensioni rosone:	60x4 cm
Peso netto:	2.30 kg
Peso lordo:	3.00 kg

Informazioni tecniche

Classe di isolamento:	1
Grado di protezione:	IP20
Alimentazione:	220-240V 50/60HZ

Colori

Colore struttura:	BIANCO - WHITE
Colore diffusore:	TRASPARENTE AMBRA - TRANSPARENT AMBER

Info sorgente e prestazionali

Attacco:	E27
Numero di attacchi:	3
Led integrato:	NO
Potenza massima:	60 W
Potenza energy save consigliata:	10 W
Lampadina inclusa:	NO