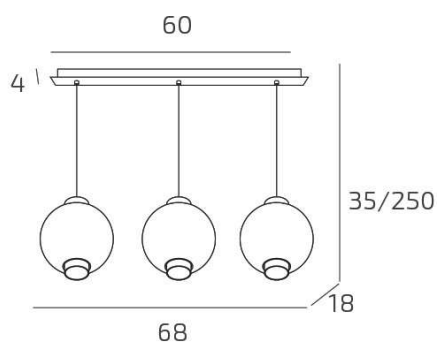
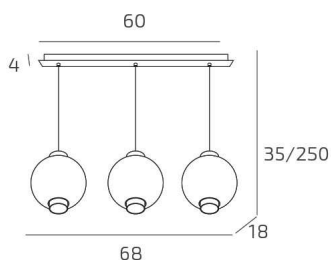


WAX SOSP. BIANCO 3 LUCI RETTANGOLARE VETRI AMBRA


| | |
|--------------------|----------------|
| Codice: | 1215BI/S3 R-AM |
| Ean: | 8059917068278 |
| Collezione: | 1215 WAX |
| Categoria: | SOSPENSIONE |

Dimensioni

| | |
|------------------------------------|------------------|
| Dimensioni minime (LxPxA): | 68 x 18 x 35 cm |
| Dimensioni massime (LxPxA): | 68 x 18 x 250 cm |
| Dimensioni rosone: | 60x4 cm |
| Peso netto: | 2.30 kg |
| Peso lordo: | 3.00 kg |

Informazioni tecniche

| | |
|------------------------------|------------------|
| Classe di isolamento: | 1 |
| Grado di protezione: | IP20 |
| Alimentazione: | 220-240V 50/60HZ |

Colori

| | |
|--------------------------|----------------|
| Colore struttura: | BIANCO - WHITE |
| Colore diffusore: | AMBRA - AMBER |

Info sorgente e prestazionali

| | |
|---|------|
| Attacco: | E27 |
| Numero di attacchi: | 3 |
| Led integrato: | NO |
| Potenza massima: | 60 W |
| Potenza energy save consigliata: | 10 W |
| Lampadina inclusa: | NO |