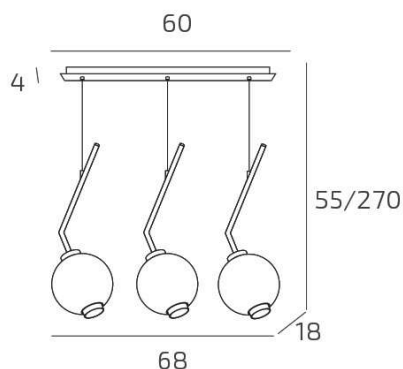


**V-LINE SOSP. SABBIA 3 LUCI RETTANGOLARE VETRI 1X AMBRA + 1X VERDE + 1X BLU**


<b>Codice:</b>	1207SA/S3 R-MP
<b>Ean:</b>	8059917065468
<b>Collezione:</b>	1207 V-LINE
<b>Categoria:</b>	SOSPENSIONE

**Dimensioni**

<b>Dimensioni minime (LxPxA):</b>	68 x 18 x 55 cm
<b>Dimensioni massime (LxPxA):</b>	68 x 18 x 270 cm
<b>Dimensioni rosone:</b>	60x4 cm
<b>Peso netto:</b>	3.00 kg
<b>Peso lordo:</b>	3.30 kg

**Informazioni tecniche**

<b>Classe di isolamento:</b>	1
<b>Grado di protezione:</b>	IP20
<b>Alimentazione:</b>	220-240V 50/60HZ

**Colori**

<b>Colore struttura:</b>	SABBIA - SAND
--------------------------	---------------

**Info sorgente e prestazionali**

<b>Attacco:</b>	E27
<b>Numero di attacchi:</b>	3
<b>Led integrato:</b>	NO
<b>Potenza massima:</b>	60 W
<b>Potenza energy save consigliata:</b>	10 W
<b>Lampadina inclusa:</b>	NO