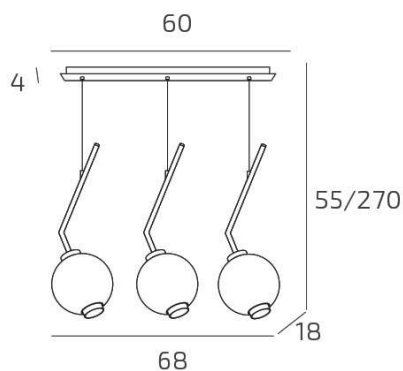


V-LINE SOSP. NEARLY BLACK 3 LUCI RETTANGOLARE VETRI FUME


Codice:	1207NB/S3 R-FU
Ean:	8059917063488
Collezione:	1207 V-LINE
Categoria:	SOSPENSIONE

Dimensioni

Dimensioni minime (LxPxA):	68 x 18 x 55 cm
Dimensioni massime (LxPxA):	68 x 18 x 270 cm
Dimensioni rosone:	60x4 cm
Peso netto:	3.00 kg
Peso lordo:	3.30 kg

Informazioni tecniche

Classe di isolamento:	1
Grado di protezione:	IP20
Alimentazione:	220-240V 50/60HZ

Colori

Colore struttura:	NEARLY BLACK
--------------------------	--------------

Info sorgente e prestazionali

Attacco:	E27
Numero di attacchi:	3
Led integrato:	NO
Potenza massima:	60 W
Potenza energy save consigliata:	10 W
Lampadina inclusa:	NO