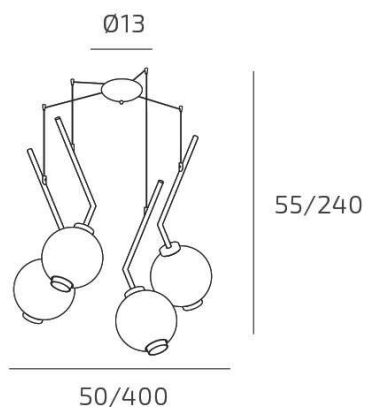


V-LINE SOSP. NEARLY BLACK 4 LUCI SPOSTABILE VETRI 2X AMBRA + 2X BRONZO


Codice:	1207NB/S4 S-AB
Ean:	8059917063181
Collezione:	1207 V-LINE
Categoria:	SOSPENSIONE

Dimensioni

Dimensioni minime (LxPxA):	50 x -- x 55 cm
Dimensioni massime (LxPxA):	400 x -- x 240 cm
Dimensioni rosone:	d.13 cm
Peso netto:	4.00 kg
Peso lordo:	4.40 kg

Informazioni tecniche

Classe di isolamento:	1
Grado di protezione:	IP20
Alimentazione:	220-240V 50/60HZ

Colori

Colore struttura:	NEARLY BLACK
--------------------------	--------------

Info sorgente e prestazionali

Attacco:	E27
Numero di attacchi:	4
Led integrato:	NO
Potenza massima:	60 W
Potenza energy save consigliata:	10 W
Lampadina inclusa:	NO