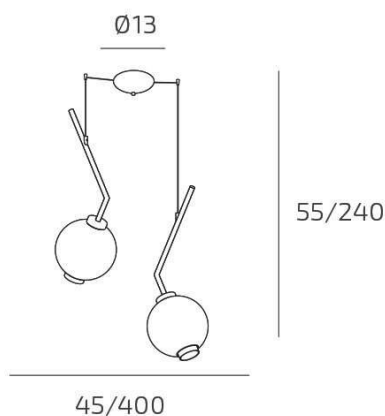


## V-LINE SOSP. NEARLY BLACK 2 LUCI SPOSTABILE VETRI AMBRA



<b>Codice:</b>	1207NB/S2 S-AM
<b>Ean:</b>	8059917062900
<b>Collezione:</b>	1207 V-LINE
<b>Categoria:</b>	SOSPENSIONE

### Dimensioni

<b>Dimensioni minime (LxPxA):</b>	45 x -- x 55 cm
<b>Dimensioni massime (LxPxA):</b>	400 x -- x 240 cm
<b>Dimensioni rosone:</b>	d.13 cm
<b>Peso netto:</b>	2.00 kg
<b>Peso lordo:</b>	2.20 kg

### Informazioni tecniche

<b>Classe di isolamento:</b>	1
<b>Grado di protezione:</b>	IP20
<b>Alimentazione:</b>	220-240V 50/60HZ

### Colori

<b>Colore struttura:</b>	NEARLY BLACK
--------------------------	--------------

### Info sorgente e prestazionali

<b>Attacco:</b>	E27
<b>Numero di attacchi:</b>	2
<b>Led integrato:</b>	NO
<b>Potenza massima:</b>	60 W
<b>Potenza energy save consigliata:</b>	10 W
<b>Lampadina inclusa:</b>	NO