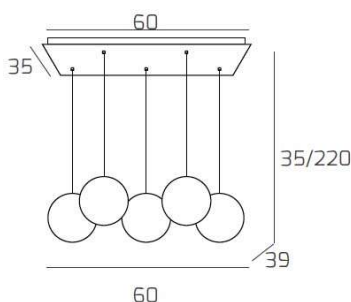
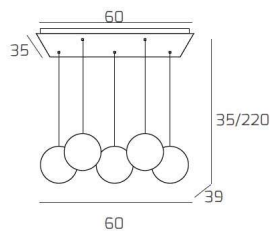


## ECLIPSE SOSP. OTTONE SAT. 5 LUCI RETTANGOLARE VETRI BRONZO



<b>Codice:</b>	1184OS/S5 R-BR
<b>Ean:</b>	8059917031852
<b>Collezione:</b>	1184 ECLIPSE
<b>Categoria:</b>	SOSPENSIONE

### Dimensioni

<b>Dimensioni minime (LxPxA):</b>	60 x 39 x 35 cm
<b>Dimensioni massime (LxPxA):</b>	60 x 39 x 220 cm
<b>Dimensioni rosone:</b>	60x35 cm
<b>Peso netto:</b>	3.90 kg
<b>Peso lordo:</b>	4.30 kg

### Informazioni tecniche

<b>Classe di isolamento:</b>	1
<b>Grado di protezione:</b>	IP20
<b>Alimentazione:</b>	220-240V 50/60HZ

### Colori

<b>Colore struttura:</b>	OTTONE SATINATO - SATIN BRASS
<b>Colore diffusore:</b>	BRONZO - BRONZE

### Info sorgente e prestazionali

<b>Attacco:</b>	G9
<b>Numero di attacchi:</b>	5
<b>Led integrato:</b>	NO
<b>Potenza massima:</b>	40 W
<b>Potenza energy save consigliata:</b>	8 W
<b>Lampadina inclusa:</b>	NO