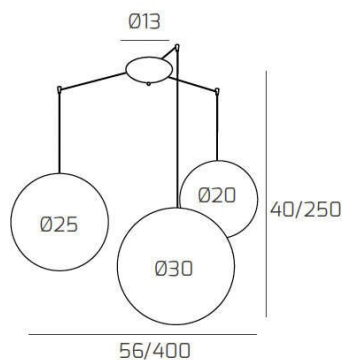
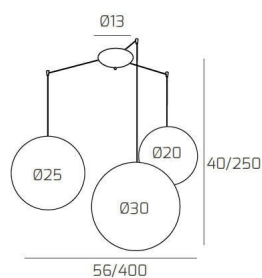


**BIG ECLIPSE SOSP. BIANCO 3 LUCI SPOSTABILE VETRI (1 PICCOLO+1 MEDIO+1 GRANDE) TUTTI AMBRA**


**Codice:** 1194BI/S3 S MIX-AM

**Ean:** 8059917042919

**Collezione:** 1194 BIG ECLIPSE

**Categoria:** SOSPENSIONE

**Dimensioni**

**Dimensioni minime (LxPxA):** 56 x -- x 40 cm

**Dimensioni massime (LxPxA):** 400 x -- x 250 cm

**Dimensioni rosone:** d.13 cm

**Peso netto:** 2.60 kg

**Peso lordo:** 2.80 kg

**Informazioni tecniche**

**Classe di isolamento:** 1

**Grado di protezione:** IP20

**Alimentazione:** 220-240V 50/60HZ

**Colori**

**Colore struttura:** BIANCO - WHITE

**Colore diffusore:** AMBRA - AMBER

**Info sorgente e prestazionali**

**Attacco:** E27

**Numero di attacchi:** 3

**Led integrato:** NO

**Potenza massima:** 60 W

**Potenza energy save consigliata:** 18 W

**Lampadina inclusa:** NO