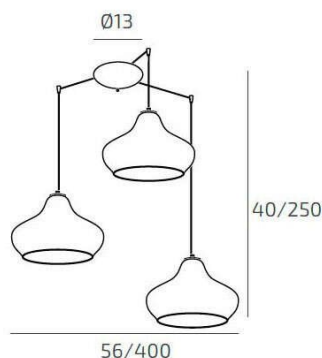
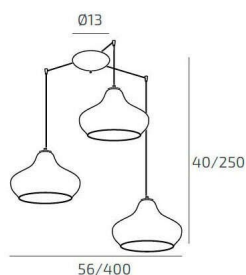


**DRESS SOSP. OTTONE SAT. 3 LUCI SPOSTABILE VETRI (2 X PICCOLO AM + 1 X PICCOLO RU)**


<b>Codice:</b>	1191OS/S3 SP-AR
<b>Ean:</b>	8059917037021
<b>Collezione:</b>	1191 DRESS
<b>Categoria:</b>	SOSPENSIONE

**Dimensioni**

<b>Dimensioni minime (LxPxA):</b>	56 x -- x 40 cm
<b>Dimensioni massime (LxPxA):</b>	400 x -- x 250 cm
<b>Dimensioni rosone:</b>	d.13 cm
<b>Peso netto:</b>	4.30 kg
<b>Peso lordo:</b>	4.60 kg

**Informazioni tecniche**

<b>Classe di isolamento:</b>	1
<b>Grado di protezione:</b>	IP20
<b>Alimentazione:</b>	220-240V 50/60HZ

**Colori**

<b>Colore struttura:</b>	OTTONE SATINATO - SATIN BRASS
<b>Colore diffusore:</b>	AMBRA+RUBINO - AMBER+RUBY

**Info sorgente e prestazionali**

<b>Attacco:</b>	E27
<b>Numero di attacchi:</b>	3
<b>Led integrato:</b>	NO
<b>Potenza massima:</b>	60 W
<b>Potenza energy save consigliata:</b>	18 W
<b>Lampadina inclusa:</b>	NO