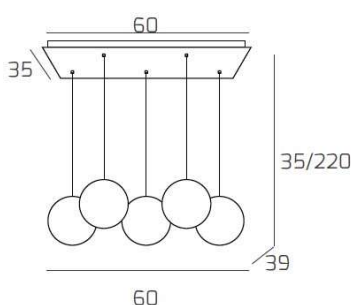
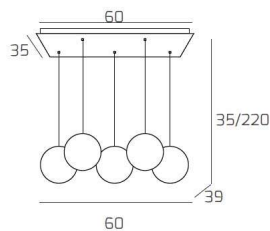


ECLIPSE SOSP. OTTONE SAT. 5 LUCI RETTANGOLARE VETRI 2X TR + 3X BF


| | |
|--------------------|----------------|
| Codice: | 1184OS/S5 R-BT |
| Ean: | 8059917031869 |
| Collezione: | 1184 ECLIPSE |
| Categoria: | SOSPENSIONE |

Dimensioni

| | |
|------------------------------------|------------------|
| Dimensioni minime (LxPxA): | 60 x 39 x 35 cm |
| Dimensioni massime (LxPxA): | 60 x 39 x 220 cm |
| Dimensioni rosone: | 60x35 cm |
| Peso netto: | 3.90 kg |
| Peso lordo: | 4.30 kg |

Informazioni tecniche

| | |
|------------------------------|------------------|
| Classe di isolamento: | 1 |
| Grado di protezione: | IP20 |
| Alimentazione: | 220-240V 50/60HZ |

Colori

| | |
|--------------------------|--|
| Colore struttura: | OTTONE SATINATO - SATIN BRASS |
| Colore diffusore: | BIANCO FOG+TRASPARENTE - WHITE FOG+TRANSPARENT |

Info sorgente e prestazionali

| | |
|---|------|
| Attacco: | G9 |
| Numero di attacchi: | 5 |
| Led integrato: | NO |
| Potenza massima: | 40 W |
| Potenza energy save consigliata: | 8 W |
| Lampadina inclusa: | NO |