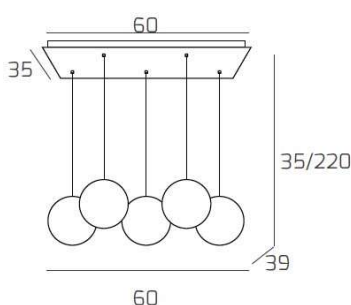
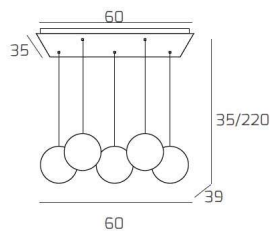


**ECLIPSE SOSP. OTTONE SAT. 5 LUCI RETTANGOLARE VETRI
AMBRA**


Codice:	1184OS/S5 R-AM
Ean:	8059917031838
Collezione:	1184 ECLIPSE
Categoria:	SOSPENSIONE

Dimensioni

Dimensioni minime (LxPxA):	60 x 39 x 35 cm
Dimensioni massime (LxPxA):	60 x 39 x 220 cm
Dimensioni rosone:	60x35 cm
Peso netto:	3.90 kg
Peso lordo:	4.30 kg

Informazioni tecniche

Classe di isolamento:	1
Grado di protezione:	IP20
Alimentazione:	220-240V 50/60HZ

Colori

Colore struttura:	OTTONE SATINATO - SATIN BRASS
Colore diffusore:	AMBRA - AMBER

Info sorgente e prestazionali

Attacco:	G9
Numero di attacchi:	5
Led integrato:	NO
Potenza massima:	40 W
Potenza energy save consigliata:	8 W
Lampadina inclusa:	NO